

# 多品種少量生産対応フレキシブル翼形成形法の開発

福井大学 工学部 機械工学科

助教授 白石光信

(平成4年度研究開発助成 AF-92019)

## 1. 緒言

航空機、船舶、発電機等のガスタービンには多くの翼形製品が使用されている。現在それらの製品の製造方法として、型鍛造がよく用いられる<sup>1)~3)</sup>。しかしながら、翼形製品は多種多様で、製品種類当たりの製造個数も少ないため、それぞれの製品に対して専用の型を用いる型鍛造では生産効率が悪く、その適用はコストの上昇を招く原因となっている。自由鍛造加工法は、単純な断面形状を持つ工具を用いて、素材を逐次圧縮することにより製品に仕上げる方法であり、多品種少量生産型の生産システムを構築する場合には中核をなす加工方法として期待される。

近年、このような状況を背景として自由鍛造加工法により翼形を成形しようとする動きが見られるようになってきている<sup>4)</sup>。しかしながら、翼の形状は3次元であるため、その創製は極めて難しく、また成形時に素材に曲がりが発生するという加工上の大きな問題があるため、自由鍛造加工法による翼形成形技術の確立はまだ十分になされていないのが現状である。

本研究では、様々な形状を持つ翼形の成形を可能にする方法として新たに“フレキシブル翼形成形法”を提案し、その成形原理を詳説するとともに、その原理に基づくコンピュータ制御翼形成形システムを試作し、丸棒を素材とした翼形成形実験を実施することにより、本加工方法の有効性について検討している。

## 2. フレキシブル翼形成形法

### 2.1 翼形創製原理

一般に、翼の形状は3次元であるため単純形状工具により完全に所望の形状に成形することは難しい。そこで、ここでは翼表面形状を円弧の集合体と考え、長手方向断面を円弧状とした工具を用いることにより近似的に形状を創製する方法を提案する。

### 2.2 翼形創製方法

フレキシブル翼形成形法は、丸棒素材を回転させると同時に軸方向に送り、かつ往復角運動（揺動運動）させながら、素材中心軸に対して適当な角度傾けられた2個の単純形状工具を用いて素材を半径方向に逐次圧縮し、最終的に所望の形状に仕上げる方法である。本方法は、比ねじれ角一定で一様な断面形状を持つ単純な翼から、各位置で断面形状あるいは比ねじれ角が異なる複雑な3次元翼に至るまで広い範囲の翼形状の創製に対応できるという特徴を有する。

### 2.3 加工工程

自由鍛造では工具に拘束されない自由表面が多いた

め形状制御が難しい。特に、翼のような複雑な3次元形状を有する製品を自由鍛造により成形するためには、その製品の特徴を把握した上で、加工工程を設定する必要がある。ここでは、翼が板をねじったような形状を呈しており、またねじりの正確さが仕上がり精度に大きく影響することを考慮して、

(1) 素材を鍛伸するとともにねじれを付与するねじり成形工程

(2) 加工表面を平滑化すると同時に形状創製を行う仕上げ成形工程

の2つの工程により成形する方法を採用することにした。

(1) ねじり成形工程

(a) 成形方法 Fig.1にねじり成形工程の概略を示す。ねじり成形工程では、平滑な加工面を持つ工具あるいは長手方向を円弧状に仕上げた工具を用いて加工が実施される。その際、工具形状は翼の仕上がり形状を考慮して選定される。加工は、丸棒素材を一定量軸方向に送ると同時に一定角度回転させ、半径方向に圧縮するという動作の繰返しにより行われる。これにより、加工後の素材表面には多数の平滑なあるいは円弧状の圧縮面が根元から先端に向かって螺旋状に配置されることになり、近似的にねじれ状態を実現することが可能になる。以後、このようにして成形された板状製品を一次加工翼と呼ぶことにする。

(b) 加工曲がりの抑制 翼断面が非対称の場合には加工時に素材に曲がりが発生する。ここでは、加工曲がりの解消方法として、工具を素材中心軸に対して傾斜させ加工時の材料流動を制御する“工具傾斜成形法”を提案する。本工程にこの方法を導入することに

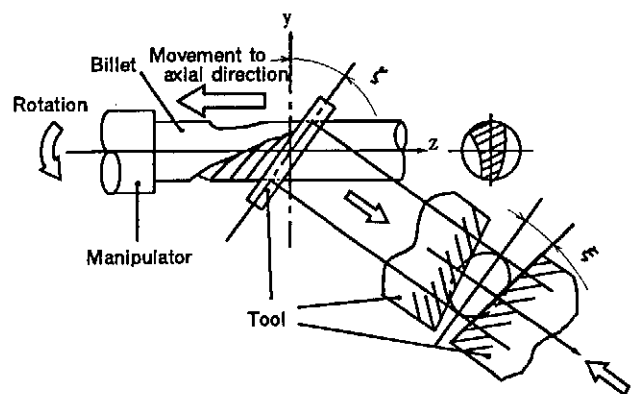


Fig.1 Twisting process with inclined tools.

より、一般翼の成形が可能になる。

## (2) 仕上げ成形工程

(a) 成形方法 Fig.2に仕上げ成形工程の概略を示す。仕上げ成形工程は、ねじり成形工程で成形された一次加工翼の表面を翼の中心軸に対して上下二つの領域に分け、円弧状断面を持つ凹形および凸形の一对の工具を用いて連続的に圧縮加工することにより、加工面の改善を図ると同時に所望の翼形状に成形するものである。この工程では、工具は翼中心軸に対して一定角度 ( $\alpha$  及び  $\alpha'$ ) 傾斜させた状態で用いられる。

(b) 工具形状及び傾斜角度の決定 工具表面に付与できる円弧の形状は無数にあり、いずれの円弧を用いても翼形の成形は可能である。ここでは、加工に対してフレキシビリティが最も高く、かつ汎用的であると考えられる工具中心軸に対して対称となるような円弧表面を持つ工具を用いる場合について、工具傾斜角の決定を行うことにする。その際、対象とする翼としては矩形の軸直角断面を持つものを想定した。

工具の傾斜角度を決定するためには、工具の傾斜角度を種々変化させた場合の翼断面形状の変化を明らかにする必要がある。そこで、Fig.2に示す加工モデルを用いて形状解析を行った。解析は、幅 $2H$ 、厚さ $2B$ 、長さ $L$ の翼の表面上の任意の点  $p(x_p, y_p, z_p)$  を工具中心の最終到達点 (圧下点) として実施した。その際、圧下点を含む素材断面は下方に  $\beta_p$  回転され、 $z$  軸から直線距離で  $h_p$  移動した位置にあるものとする。なお、翼表面上の任意の位置  $z$  におけるねじれ角を  $\phi(z)$ 、比ねじれ角を  $\gamma(z) = d\phi/dz$ 、揺動運動の中心軸から翼の中心軸までの距離 (偏心量) を  $\rho_e$  と定義する。

Fig.3に工具中心軸 ( $h'_c$ ) を含む翼の断面形状を種々の工具傾斜角に対して計算した結果の一例を示す。工具傾斜角によって素材表面の形状は様々に変化するが、選定する工具傾斜角によって翼表面の形状が工具中心に対してほぼ対称となる場合が存在することが分かる。加工時にこのような工具傾斜角を用いるならば、極め

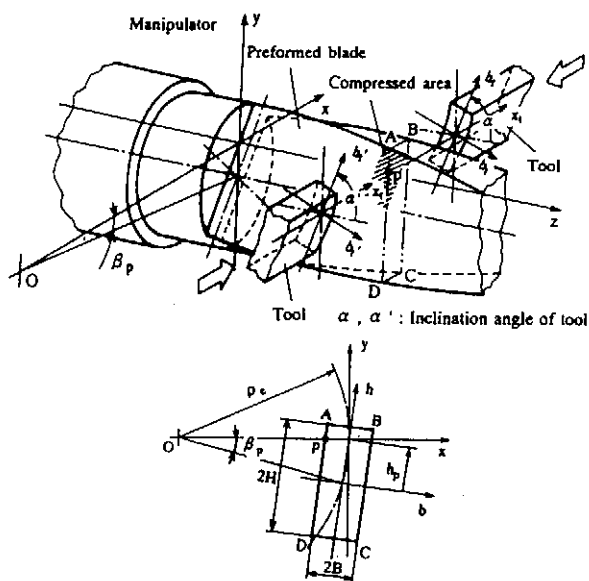


Fig.2 Finishing process for the amendment of preformed blades.

て理想曲面に近い形で翼表面形状を成形することが可能である。本図の条件のもとでは、工具中心に対して対称な素材表面形状を与える工具傾斜角は $71.6^\circ$ と計算される。この工具中心軸の傾斜方向は、圧下点を通る $yz$ 平面と翼の表面との交線の圧下点における接線方向に一致している。

このような工具傾斜角の特徴を考慮して、一般的な場合について工具中心に対して高さ方向に対称な断面形状を与える工具傾斜角を求めると次式のようなになる。

$$\alpha = \tan^{-1}(dy/dz)$$

ただし

$$\frac{dy}{dz} = -\gamma(z) \frac{b \cos(\beta_p/2) - x_p + \rho_e (\cos \beta_p - 1)}{\sin^2(\beta_p/2)}$$

$$b = \pm B$$

$$x_p = \pm B / \cos(\beta_p/2)$$

複号は上が凹形、下が凸形工具に対応する。

工具表面に付与する円弧の半径は得られた工具傾斜角に対応する翼断面形状に基づいて決定する。

## 3. コンピュータ制御翼形成システム

Fig.4に試作したコンピュータ制御翼形成システムの概略を示す。本システムは、素材の軸方向への移動、回転、揺動及び工具の回転を行うパルスモータ、素材の圧縮を行う油圧単動シリンダをマイクロコンピュータにより制御することにより、種々の形状を持つ翼形製品の生産を自動的に行おうとするものである。本システムでは、偏心量  $\rho_e$  を50mmに設定している。

## 4. 実験条件及び実験方法

実験は、コンピュータ制御翼形成システムを用いて矩形断面翼のねじり・仕上げ成形実験及び非対称断面翼のねじり成形実験の2種類を実施し、本研究で提案している”フレキシブル翼形成形法”による翼形創製の可能性及び”工具傾斜成形法”の加工曲がり抑制効果について検討した。

### 4.1 矩形断面翼成形実験

素材としては、直径18mm、長さ90mmに仕上げられたプラスチック丸棒を用いた。プラスチックの変形

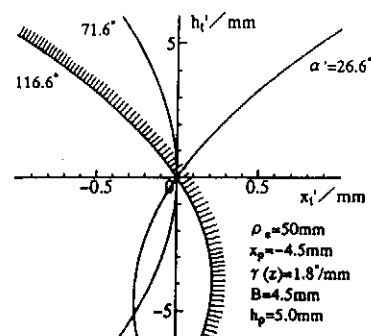


Fig.3 Variation of interface between tool and blade in cross section for inclination angle of tool.

抵抗 $\bar{\sigma}$ は相当ひずみ $\bar{\epsilon}$ に対して $\bar{\sigma}=0.21\bar{\epsilon}^{0.12}$  MPa (室温27°C) で与えられる。

ねじり成形工程用工具としては、素材保持部側の圧縮面肩部の丸み半径を 2mm一定とし、素材先端部側の丸み半径 R を 2, 4, 6mm の 3種類に変化させた幅10mmの木製平行工具を用いた。また、仕上げ成形工程用工具としては、Fig.5 に示す木製円弧状工具を用いた。仕上げ成形用工具の形状は、比ねじれ角  $\gamma(z)=1.8^\circ/\text{mm}$ ,  $2B=9\text{mm}$ ,  $h_p=5\text{mm}$ として 2章の考え方に基づいて設計されたものである。その際、工具は幅方向に沿った翼表面形状変化を考慮して不要な圧下を避けるために面取りを施した構造にした。

翼の成形実験は、ねじり成形工程を圧下率 $R_{t1}=50\%$ 一定として加工一回当たりの素材軸方向送り量 fmm, 加工一回当たりのねじれ角 $\theta^\circ$ を種々変化させて行った後、仕上げ成形工程を行うという手順で行った。その際、仕上げ成形工程における軸方向送り量  $f=2\text{mm}$ , 圧下位置 $h_p=5\text{mm}$ 一定としている。また、仕上げ成形工程では、加工による素材の曲がりの発生を防止するために素材の圧縮を上下 2つの領域について交互に実施する方法を採用している。本実験範囲内では、最大で  $2.7^\circ$  程度の翼中心軸の曲がりが見られた。なお、加工長さ $L=32\text{mm}$ 一定としている。

加工はねじり成形工程、仕上げ成形工程いずれも素材保持部から素材先端部に向かって行い、素材先端部まで加工が進行した時点で加工は終了している。その際、潤滑は工具に厚さ0.05mmのP.T.F.E.シートを巻き付け、その上に石鹸水を塗布することにより行った。なお、実験温度は24~31°Cである。

また、加工面形状の測定は、定常変形を生じている範囲で翼の中心軸に沿ってレーザー変位計を走査することによって行った。測定位置は、素材中心軸から 5mmの位置を標準としている。

#### 4.2 非対称断面翼成形実験

素材としては、矩形断面翼成形実験と同様に直径18mmのプラスチック丸棒を用いている。ただし、素材

の長さは100~120mm程度とし、素材先端部に未加工領域を残す形で加工を実施した。

工具としては、素材保持部側及び素材先端部側の圧縮面肩部の丸み半径を 2mm及び 4mm一定とし、工具圧縮面の勾配 $\xi$ を0及び10°に仕上げた幅10mmの木製平行工具を用いた。Fig.6に工具の寸法形状を示す。

実験は、加工一回当たりの素材軸方向送り量 fmm, 加工一回当たりの素材回転角 $\theta^\circ$ , 素材中心位置における圧下率  $R_{t1}\%$ , 工具の素材中心軸に対する傾斜角 $\xi^\circ$ を種々変化させて行った。その際、加工は素材保持部から素材先端部に向かって行い、素材の全軸方向送り量 $L_1=36\text{mm}$ 一定としている。なお、潤滑条件は矩形断面翼の成形実験と同様としている。実験温度は24~29°Cである。

### 5. フレキシブル翼形成形法による翼形創製実験

#### 5.1 ねじり成形工程における素材の変形状態

Fig.7に軸方向送り量 $f=4\text{mm}$ , 加工一回当たりの素材ねじれ角 $\theta=0^\circ$ として、工具肩部丸み半径を種々変化させて加工を実施した場合の加工後の表面形状を測定した結果を示す。加工表面には、圧下が間欠的に行われることに起因する傷が残留し、形状精度を低下させていることが分かる。特に、 $R=2\text{mm}$ の場合には傷の深さは  $340\mu\text{m}$ 程度と $R=4, 6\text{mm}$ の場合に比べて極めて大きな値を示している。これは、 $R=2\text{mm}$ では加工時に圧縮さ

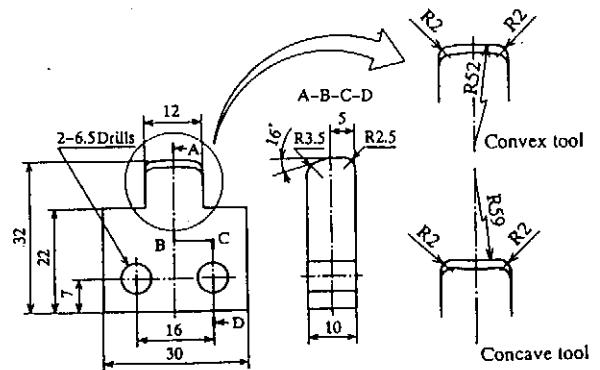


Fig.5 Finishing tools designed for  $\gamma(z)=1.8^\circ/\text{mm}$ ,  $2B=9\text{mm}$  and  $h_p=5\text{mm}$ .

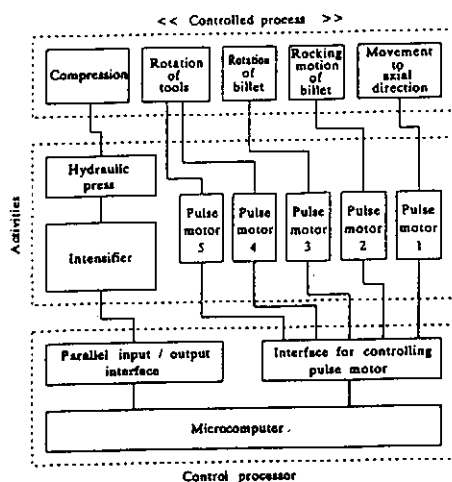


Fig.4 Schematic diagram of flexible forging system for production of blades.

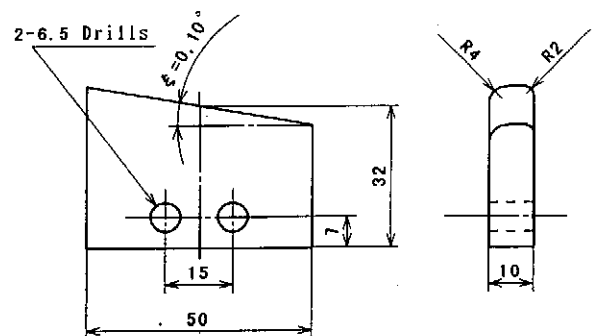


Fig.6 Tools for production of unsymmetrical blades in twisting process.

れた材料が前加工部に覆い被さり、加工面上にかぶり傷となって残存したためと考えられる。

Fig.8 は加工一回当たりのねじれ角を2.4, 4.8, 7.2°と変化させた場合の丸棒素材に対するねじれ角の付与状態を示すものである。図中、加工面上の各点に対して幾何学的に計算されるねじれ角を実線で示すが、加工の特性からねじれ角は加工面上の各点に対して連続的にはならず階段状に付与されることになる。このため、ねじり成形工程では基本的に図の破線で示す範囲のねじれ角誤差を許容することになる。いずれの場合においても、付与ねじれ角はねじれ角の目標値にほぼ一致しており、ねじれ角の付与状態は極めて良好であると言える。本実験範囲内では付与ねじれ角と目標ねじれ角の間のずれは3.6°以下におさまっていた。

このように、ねじり成形工程では加工面上に工具痕に起因する深い傷が残留するものの、素材へのねじれ角の付与は十分に行われており、極めて良好な一次加工製品が製造される。

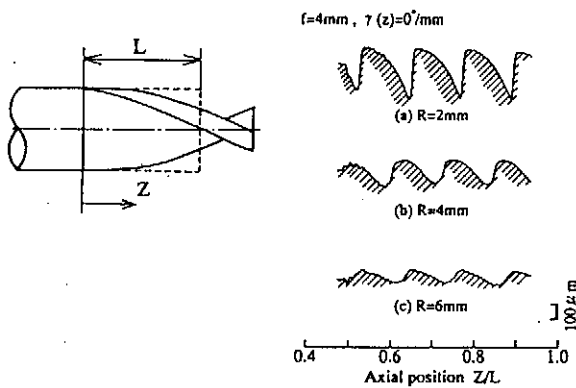


Fig.7 Profiles of blades in cross section after twisting process.

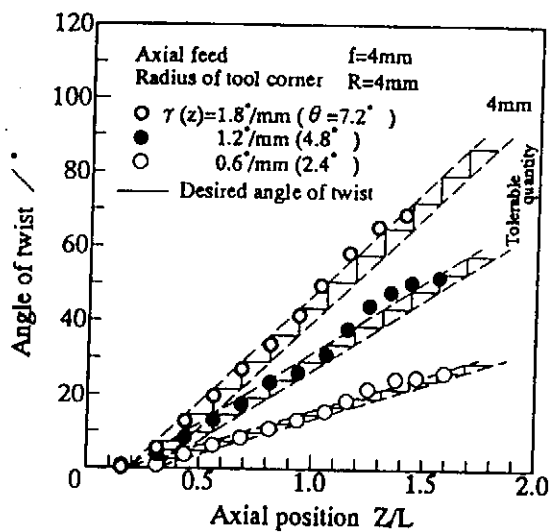


Fig.8 Distribution of twisting angle in the axial direction of blade measured after twisting process.

## 5.2 仕上げ成形工程における素材の変形状態

Fig.9 に仕上げ成形工程実施に伴う表面形状の変化を示す。ねじり成形工程での加工条件に関係なく仕上げ成形を施すことにより加工面上の傷の深さは著しく減少するが、完全に解消するまでには至っていない。特に、ねじり成形時と同じ圧下率で仕上げ成形した圧下率50%の場合には加工面上の傷の深さは170~190μm程度とねじり成形時に比べ約1/2に減少するもののねじり成形時の傷の影響が残っており、十分な仕上げ効果が得られていない。一方、仕上げ成形工程での圧下率をねじり成形工程の圧下率よりも大きく設定した圧下率61%の場合には加工表面の再構築が行われており、加工面上に残留する傷の深さは70~80μm程度と極めて小さいものとなっている。

Fig.10は翼幅方向における傷の生成状態を調べた結果である。加工面上の傷の深さとしては、 $Z/L=0.47\sim$

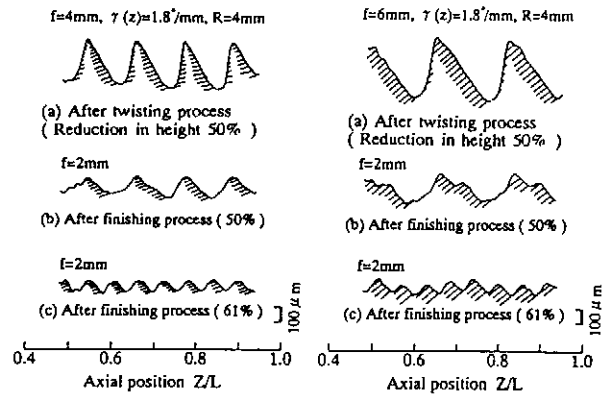


Fig.9 Profiles of blades in cross section after finishing process.

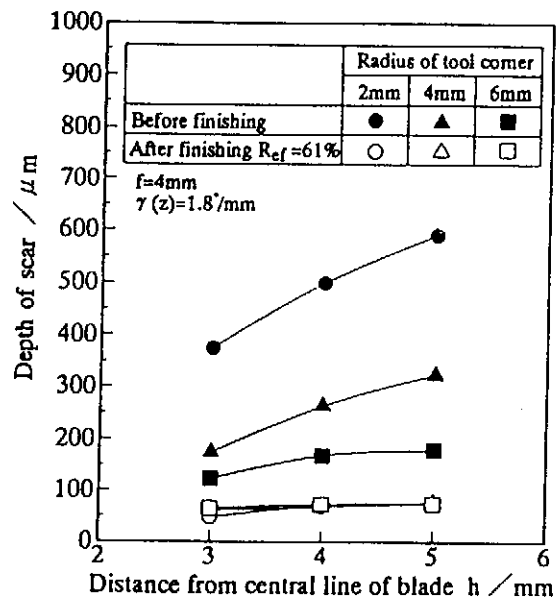


Fig.10 Improvement in surface defect of blade by finishing process.

0.94の範囲で測定された形状曲線から得られる値の平均値を用いている。ねじり成形工程実施後の翼の表面には 100~600 $\mu\text{m}$ 近い大きな傷を生じ、その傷は幅中心から端に向かって増大する傾向を示している。しかしながら、仕上げ成形工程後の翼表面は全域にわたって傷の深さはほぼ 80 $\mu\text{m}$ 程度と一定になっており、表面の成形状態は極めて良好である。

### 5.3 本加工方法によるねじれ角変動翼の成形

ここでは、比ねじれ角が翼の根元から先端に向かって徐々に減少する場合について本加工方法を適用し、翼形の成形を試みる。仕上げ成形工程用工具としては比ねじれ角1.8°/mm一定の場合に使用した工具を用いている。

Fig.11に翼の根元での比ねじれ角1.8°/mm、比ねじれ角変化率 $a=-0.024^\circ/\text{mm}^2$ の場合の翼形のねじり成形後及び仕上げ成形後の表面形状の測定結果を示す。加工一回当たりのねじれ角を一定とした場合と同様、翼表面は仕上げ成形により著しく改善されており、改善の程度も比ねじれ角の大小に関係なく加工面全域でほぼ一様になっている。

## 6. 工具傾斜成形法の加工曲がり抑制効果の検討

### 6.1 工具傾斜の素材の変形への影響

Fig.12に工具勾配 $\xi=0^\circ$ の工具を用いて、工具傾斜角を種々変化させて加工を実施した場合の素材中心位置のずれ量と軸方向位置の関係を示す。素材中心位置のずれ量は、工具傾斜角に関係なく素材保持部側から先端部側に向かって直線的に増加し、その程度は工具傾斜角が大きいほど大きい。

Fig.13に圧下率を30, 40, 50%と変化させて加工を実施した場合の素材の曲がり角と工具傾斜角の関係を示す。素材の曲がり角は加工前の素材の中心軸と加工後の素材の中心軸のなす角度で定義している。素材の曲がり角は、圧下率に関係なく工具傾斜角の増加に伴ってほぼ直線的に増加する傾向を示している。このことは、工具の傾斜が加工曲がりを抑制するのに極めて有効であることを示すものである。

### 6.2 工具傾斜角と加工曲がりの関係

Fig.14に $\xi=10^\circ$ の工具を用いて工具傾斜角 $\zeta$ を種々変化させて加工を実施した場合の加工後の素材中心

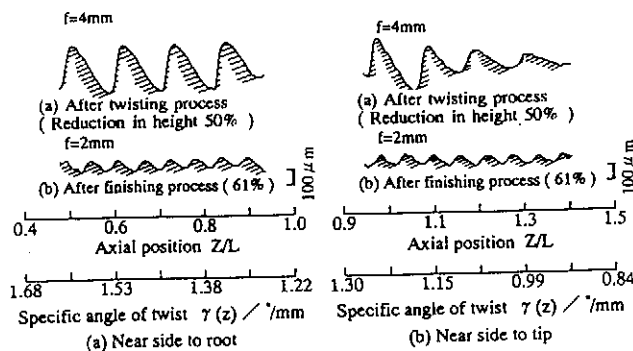


Fig.11 Profiles of blades in cross section after finishing process.

位置のずれを測定した結果を示す。素材中心位置は軸方向各位置で測定される両端面の位置から算出している。また、ずれ量は素材中心位置が工具間隔が広くなる方向に移動した場合を正としている。工具に傾斜を与えることにより加工曲がりは急激に減少する傾向を示し、工具の傾斜が加工曲がり抑制に大きな効果を発揮していることが分かる。しかしながら、工具の過大な傾斜は素材の逆方向への曲がりを発生させており、加工曲がりの抑制には適度な工具傾斜角の選定が必要であると言える。

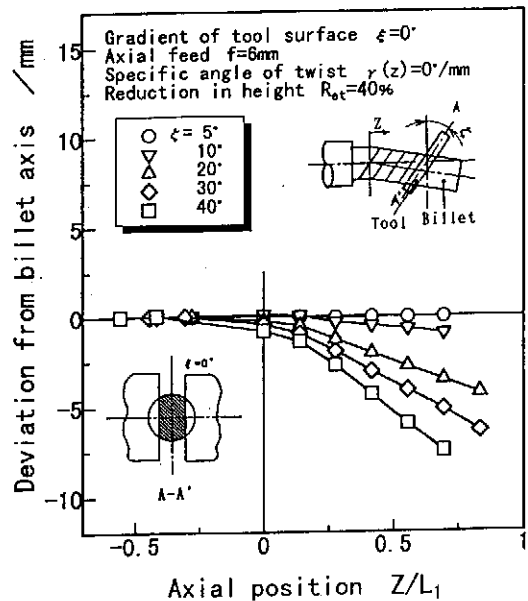


Fig.12 Effect of inclination angle of tool on deformation of billet.

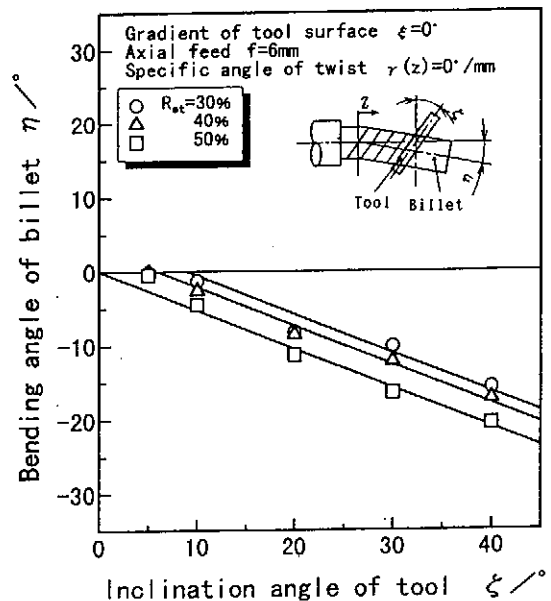


Fig.13 Relation between bending angle of billet and inclination angle of tool.

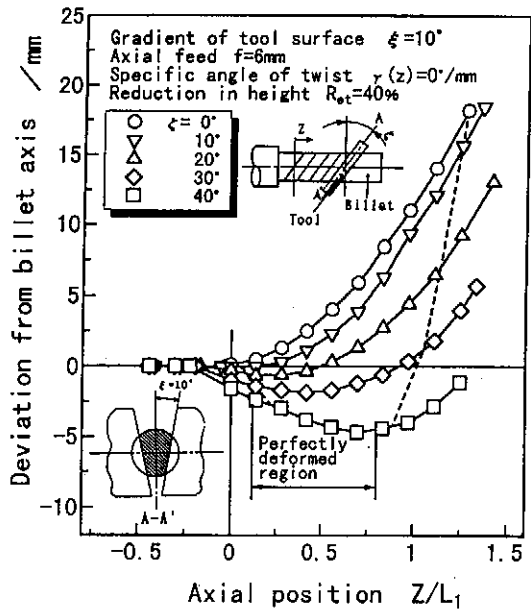


Fig.14 Effect of inclination angle of tool on bend of blade axis.

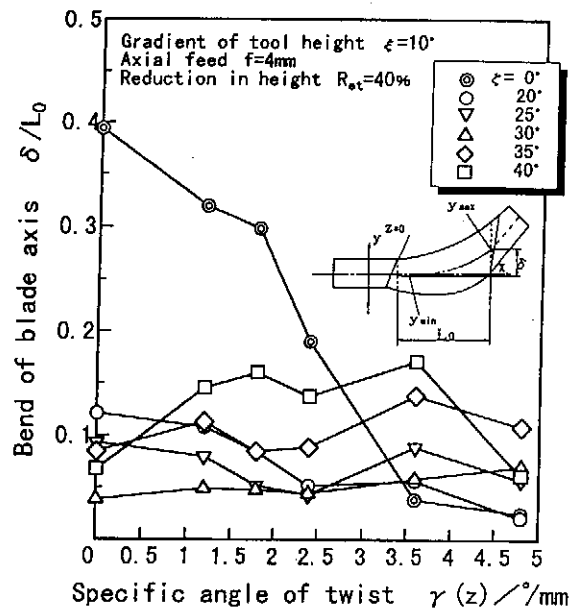


Fig.15 Relation between bend of blade axis and specific angle of twist for various inclination angles of tools.

### 6.3 工具傾斜成形法の一般翼成形への適用

Fig.15に工具傾斜角を変化させて加工を実施した場合の素材の曲がり量とねじれ角の関係を示す。素材の曲がり量は、完全変形領域内の素材中心位置のずれ量の最大値と最小値の差 $\delta$ を完全変形領域の長さ $L_0$ で除したものである。工具傾斜角 $\zeta=0^\circ$ の場合には、ねじれ角の素材曲がり量への影響が極めて大きいのにに対して、工具傾斜角 $\zeta$ が $20^\circ$ を越えるとねじれ角による素材曲がり量の変化は0.1程度でかなり小さく抑えられている。特に、工具傾斜角 $\zeta=30^\circ$ では素材曲がり量の変化は0.025程度と極めて小さい。また、素材曲がり量は工具傾斜角にも影響され、工具傾斜角 $\zeta=30^\circ$ 付近で最小となる傾向を示している。

## 7. 結 言

以上の結果を要約すると次のようになる。

(1)ねじり成形工程により翼に付与されるねじれ量は目標とするねじれ量にほぼ一致する。両者の間のずれは最大で $3.6^\circ$ であった。

(2)フレキシブル翼形成形法により矩形断面翼を成形する場合、仕上げ成形工程を施すことにより、加工面上の傷の深さは著しく減少する。特に、仕上げ成形工程での圧下率をねじり成形工程の圧下率よりも大きく設定した場合により大きい表面形状の改善効果が得られる。本実験範囲内では、仕上げ加工により傷の深さを $80\mu\text{m}$ 程度まで減少させることができた。

(3)フレキシブル翼形成形法を用いることにより加工

面全域にわたって仕上がり状態が一樣で、かつねじれ角誤差がほぼ零に近い良好な翼を成形することができる。

(4)フレキシブル翼形成形法はねじれ角が翼の根元から先端に向かって変化するねじれ角変動翼の成形に適用可能である。

(5)工具傾斜成形法をねじり成形工程に導入することにより非対称断面翼成形時に発生する加工曲がり減少させることができる。

(6)工具傾斜成形法では加工曲がりを最小にする工具傾斜角が存在し、その角度はねじれ角に依存しない。本実験では、工具勾配 $10^\circ$ の工具に対して最適工具傾斜角として $30^\circ$ が得られた。

終わりに、本研究を遂行するにあたり、試料を提供していただいた三菱重工業(株)広島研究所に心から感謝の意を表す。また、本研究に御助成いただいた天田金属加工機械技術振興財団に厚く御礼申し上げる。

## 参考文献

- 1)久能博孝：塑性と加工，22-243(1981)，317.
- 2)佐藤隆夫・荒木重臣・豊島史郎・森川裕文・石外伸也：42回塑加連講論，(1991)，543.
- 3)服部重夫・森田章靖・武村厚・長谷川淳・谷和人：鑄鍛造と熱処理，533(1992)，8.
- 4)中村敬一・浅尾宏・渡辺忍・熊田文勝・川田陽一：塑性と加工，32-362(1991)，339.